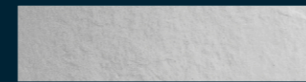




Texturas



Pizarra suave
Ardósia suave

Material:

Plato fabricado con carga mineral y resina recubierto de Gel coat sanitario antibacteriano de última generación.

Base feita de carga mineral e resina revestida com a última geração de **Gel coat** antibacteriano.

Características



Clase 1 en durabilidad y facilidad de limpieza
Classe 1 em durabilidade e facilidade de limpeza



Antideslizamiento C3 (Máxima puntuación)
Antiderrapante C3 (Pontuação mais alta)



Superficie tratamiento antibacterias
Superfície com tratamento antibacteriano



Rejilla de acero inoxidable incluida en el precio
Grelha de aço inoxidável incluída no preço



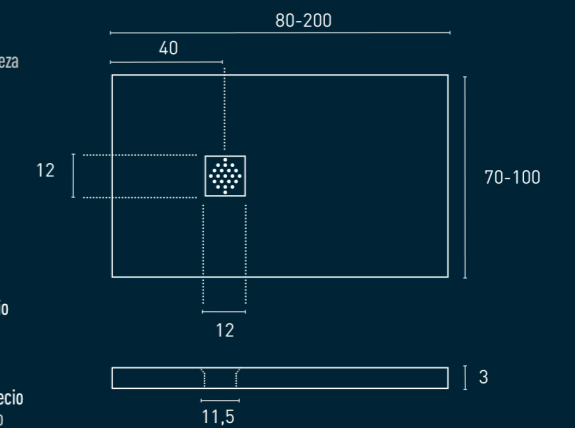
Válvula Horizontal de Ø 9 cm incluida en el precio
Válvula Horizontal de Ø 9 cm incluída no preço



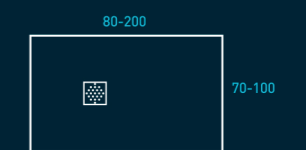
Certificado de conformidad europea
Certificado de conformidade europeia



Fabricado en España
Fabricado em Espanha



Medidas



cm	70	75	80	90	100
70	●				
80			●		
90	●			●	
100	●		●	●	●
110	●		●	●	
120	●	●	●	●	
130	●		●	●	
140	●	●	●	●	
150	●		●	●	
160	●	●	●	●	
170	●	●	●	●	
180	●	●	●	●	
190	●	●	●	●	
200	●	●	●	●	